

STTB 2,5/2P

Złącze 2-poziomowe



Kod producenta: **3040054**

Opis produktu

Złącze 2-poziomowe, Prąd i napięcie określa zastosowany wtyk., napięcie znamionowe: 500 V, prąd znamionowy: 22 A, rodzaj przyłącza: Przyłącze sprężynowe / wtykowe, 1. i 2-poziomowe przyłącze z lewej, Przekrój znamionowy: 2,5 mm², przekrój: 0,08 mm² - 4 mm², 1. i 2-poziomowe przyłącze z prawej, rodzaj montażu: NS 35/15, NS 35/7,5, kolor: szary

Dane techniczne

Wskazówki

Informacje ogólne	Prąd i napięcie określa zastosowany wtyk.
-------------------	---

Właściwości produktu

Typ produktu	Złącze wtykowe
Rodzina produktów	STTB
Zakres stosowania	Kolejnictwo Budowa maszyn Budowa instalacji
Ilość przyłączy	4
Liczba rzędów	2
Potencjały	2
Status utrzymania danych	
Wersja artykułu	09
Właściwości izolacji	
Kategoria przepięciowa	III
Stopień zabrudzenia	3

STTB 2,5/2P

Złącze 2-poziomowe

Parametry elektryczne

Znamionowe napięcie udarowe	6 kV
Maksymalna utrata mocy w warunkach znamionowych	0,77 W

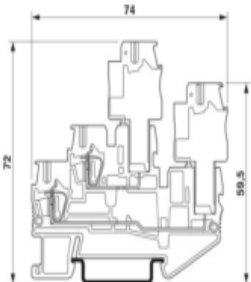
Dane przyłączeniowe

Liczba przyłączy na poziom	2
Przekrój znamionowy	2,5 mm ²

1. i 2-poziomowe przyłącze z lewej

Długość odizolowania	8 mm ... 10 mm
Sonda wzorcowa	A3
Przyłącze według normy	IEC 61984
Przekrój przewodu sztywnego	0,08 mm ² ... 4 mm ²
Przekrój przewodu AWG	28 ... 12 (przeliczone według IEC)
Przekrój przewodu, linka	0,08 mm ² ... 2,5 mm ²
Przekrój przewodu linki [AWG]	28 ... 14 (przeliczone według IEC)
Przekrój przewodu linki (tulejka bez izolacji z tworzywa sztucznego)	0,14 mm ² ... 2,5 mm ²
Przekrój przewodu linki (tulejka z izolacją z tworzywa sztucznego)	0,14 mm ² ... 2,5 mm ²
2 przewody o takim samym przekroju z tulejką TWIN z tworzywa sztucznego	0,5 mm ²
Prąd znamionowy	22 A
Maksymalny prąd obciążenia	22 A (przy przekroju poprzecznym przewodu 4 mm ²)
Napięcie znamionowe	500 V
Przekrój znamionowy	2,5 mm ²

Wymiary

Rysunek wymiarowy	
Szerokość	5,2 mm
Szer. pokrywy	2,2 mm
Wysokość	71,5 mm
Głębokość na NS 35/7,5	47,5 mm
Głębokość na NS 35/15	55 mm

STTB 2,5/2P

Złącze 2-poziomowe



Dane materiału

Kolor	szary (RAL 7042)
Klasa palności wg UL 94	V0
Grupa materiału izolacyjnego	I
Materiał izolacyjny	PA
Statyczne zastosowanie materiału izolacyjnego w zimnie	-60 °C
Wskaźnik temperatury izolacji (DIN EN 60216-1 (VDE 0304-21))	130 °C
Względny wskaźnik temperatury izolacji (Elec., UL 746 B)	130 °C
Ochrona przeciwpożarowa pojazdów szynowych (DIN EN 45545-2) R22	HL 1 - HL 3
Ochrona przeciwpożarowa pojazdów szynowych (DIN EN 45545-2) R23	HL 1 - HL 3
Ochrona przeciwpożarowa pojazdów szynowych (DIN EN 45545-2) R24	HL 1 - HL 3
Ochrona przeciwpożarowa pojazdów szynowych (DIN EN 45545-2) R26	HL 1 - HL 3
Pomiar oddawania ciepła metodą kalorymetryczną NFPA 130 (ASTM E 1354)	28 MJ/kg
Palność powierzchni NFPA 130 (ASTM E 162)	wynik pozytywny
Gęstość optyczna gazów spalinowych NFPA 130 (ASTM E 662)	wynik pozytywny
Toksyczność gazów spalinowych NFPA 130 (SMP 800C)	wynik pozytywny

Badania elektryczne

Badanie napięciem udarowym	
Napięcie probiercze wartość zadania	7,3 kV
Wynik	Badanie zakończone wynikiem pozytywnym
Badanie prądem krótkotrwałym wytrzymywanym 2,5 mm ²	0,3 kA
Wynik	Badanie zakończone wynikiem pozytywnym
Wytrzymałość elektryczna o częstotliwości roboczej	
Napięcie probiercze wartość zadania	1,89 kV
Wynik	Badanie zakończone wynikiem pozytywnym

Parametry mechaniczne

Dane mechaniczne	
Otw. ściana bocz.	tak

Próby mechaniczne

Mocowanie na nośniku	
Szyna DIN/Befestigungsauflage	NS 35
Obciążenie pomiarowe wartość zadana	1 N
Wynik	Badanie zakończone wynikiem pozytywnym

Warunki środowiskowe i żywotność

Próba płomieniem igłowym	
Czas działania	30 s
Wynik	Badanie zakończone wynikiem pozytywnym
Wibracje przypadkowe szerokopasmowe	
Specyfikacja pomiarowa	DIN EN 50155 (VDE 0115-200):2008-03
Zakres	Badanie trwałości, kategoria 1, klasa B, na nadwoziu pojazdu
Częstotliwość	f1 = 5 Hz do f2 = 150 Hz
Poziom ASD	0,964 (m/s ²)/Hz
Przyspieszenie	0,58g
Czas pomiaru na oś	5 h
Kierunki pomiaru	Oś X, Y i Z
Wynik	Badanie zakończone wynikiem pozytywnym
Udary	
Specyfikacja pomiarowa	DIN EN 50155 (VDE 0115-200):2008-03
Rodzaj udaru	Półsinusioda
Przyspieszenie	5g
Czas trwania udaru	30 ms
Liczba udarów w każdym kierunku	3
Kierunki pomiaru	Oś X, Y i Z (dod. i uj.)
Wynik	Badanie zakończone wynikiem pozytywnym
Warunki otoczenia	
Temperatura otoczenia (praca)	-60 °C (maks. temperatura robocza patrz krzywa obciążalności prądowej)
Temperatura otoczenia (składowanie/transport)	-25 °C ... 60 °C (krótkotrwale, nie powyżej 24 h, -60 °C do +70°C)
Temperatura otoczenia (montaż)	-5 °C ... 70 °C
Temperatura otoczenia (aktywacja)	-5 °C ... 70 °C
Dopuszczalna wilgotność powietrza (praca)	20 % ... 90 %
Dopuszczalna wilgotność powietrza (składowanie/transport)	30 % ... 70 %

Normy i przepisy

Przyłącze według normy	IEC 61984
------------------------	-----------

STTB 2,5/2P

Złącze 2-poziomowe



Montaż

Sposób montażu	NS 35/15
	NS 35/7,5